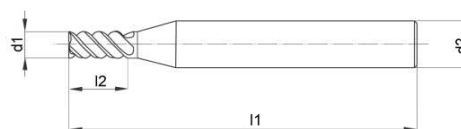
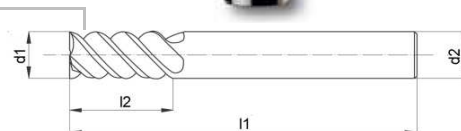


VHM-Schaftfräser kurz für Aluminium und Kupfer

DIZY



Art.-Nr.	Ø d1	l1	l2	Ø d2	Z	VK netto	Aktion	Anzahl
ASK 040 01002N	1,00	40	2	3	2	18,60 €	8,00 €	13
ASK 040 01502N	1,50	40	3	3	2	18,60 €	8,00 €	5
ASK 040 02002N	2,00	40	4	3	2	18,60 €	8,00 €	2
ASK 040 03002N	3,00	40	6	3	2	18,60 €	8,00 €	0
ASK 040 04002N	4,00	40	8	4	2	18,60 €	8,00 €	3
ASK 050 05002N	5,00	50	10	5	2	22,20 €	8,00 €	15
ASK 050 06002N	6,00	50	12	6	2	27,00 €	11,00 €	6
ASK 060 08002N	8,00	60	16	8	2	33,36 €	15,00 €	8
ASK 075 10002N	10,00	75	20	10	2	43,68 €	17,00 €	4
ASK 075 12002N	12,00	75	24	12	2	57,48 €	20,00 €	13
ASK 100 14002N	14,00	100	28	14	2	76,08 €	20,00 €	6
ASK 100 16002N	16,00	100	32	16	2	85,68 €	30,00 €	7
ASK 100 18002N	18,00	100	36	18	2	111,84 €	30,00 €	8
ASK 100 20002N	20,00	100	40	20	2	118,56 €	30,00 €	13
ASK 6050 01002N	1,00	50	2	6	2	29,60 €	12,00 €	15
ASK 6050 01502N	1,50	50	3	6	2	29,60 €	12,00 €	10
ASK 6050 02002N	2,00	50	4	6	2	29,60 €	12,00 €	15
ASK 6050 03002N	3,00	50	6	6	2	29,60 €	12,00 €	13
ASK 6050 04002N	4,00	50	8	6	2	29,60 €	12,00 €	15
ASK 6050 05002N	5,00	50	10	6	2	29,60 €	12,00 €	15

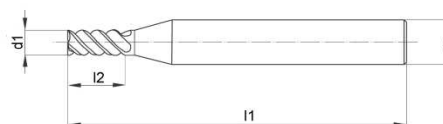
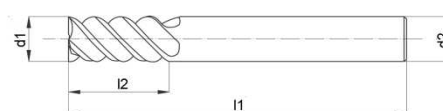


VHM-Schaftfräser lang für Aluminium und Kupfer

DIZY



Art.-Nr.	Ø d1	l1	l2	Ø d2	Z	VK netto	Aktion	Anzahl
ASL 075 01002N	1,0	75	3	3	2	21,00 €	9,00 €	15
ASL 075 01502N	1,5	75	4	3	2	21,00 €	9,00 €	10
ASL 075 02002N	2,0	75	6	3	2	21,00 €	9,00 €	3
ASL 075 03002N	3,0	75	8	3	2	21,00 €	9,00 €	20
ASL 075 04002N	4,0	75	10	4	2	21,00 €	9,00 €	5
ASL 075 05002N	5,0	75	13	5	2	24,60 €	9,00 €	4
ASL 075 06002N	6,0	75	15	6	2	29,40 €	12,00 €	5
ASL 100 08002N	8,0	100	20	8	2	39,40 €	16,00 €	10
ASL 100 10002N	10,00	100	25	10	2	48,80 €	18,00 €	15
ASL 120 12002N	12,00	120	30	12	2	77,50 €	23,00 €	7
ASL 120 14002N	14,00	120	30	14	2	95,70 €	23,00 €	5
ASL 120 16002N	16,00	120	30	16	2	99,60 €	33,00 €	5
ASL 120 18002N	18,00	120	36	18	2	129,40 €	33,00 €	5
ASL 120 20002N	20,00	120	40	20	2	149,80 €	33,00 €	5
ASL 6075 01002N	1,0	75	4	6	2	32,80 €	13,00 €	12
ASL 6075 01502N	1,5	75	4	6	2	32,80 €	13,00 €	15
ASL 6075 02002N	2,0	75	6	6	2	32,80 €	13,00 €	14
ASL 6075 03002N	3,0	75	8	6	2	32,80 €	13,00 €	15
ASL 6075 04002N	4,0	75	10	6	2	32,80 €	13,00 €	15
ASL 6075 05002N	5,0	75	13	6	2	32,80 €	13,00 €	15

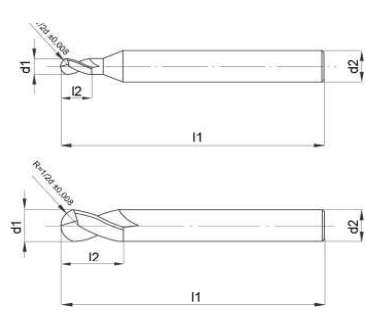


Preisstellung ab Werk, zzgl. ges.MwSt. ; Angebot solange vorrat reicht ; Mindestabnahme 50 St.

VHM-Kugelfräser kurz für Aluminium und Kupfer



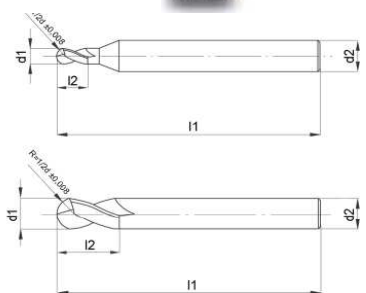
Art.-Nr.	Ø d1	R	l1	l2	Ø d2	Z	VK netto	Aktion	Anzahl
AKK 040 01002N	1,0	0,50	40	2	3	2	22,10 €	9,00 €	11
AKK 040 01502N	1,5	0,75	40	3	3	2	22,10 €	9,00 €	13
AKK 040 02002N	2,0	1,00	40	4	3	2	22,10 €	9,00 €	15
AKK 040 03002N	3,0	1,50	40	6	3	2	22,10 €	9,00 €	15
AKK 040 04002N	4,0	2,00	40	8	4	2	22,10 €	9,00 €	18
AKK 050 05002N	5,0	2,50	50	10	5	2	24,70 €	9,00 €	20
AKK 050 06002N	6,0	3,00	50	12	6	2	29,80 €	12,00 €	5
AKK 060 08002N	8,0	4,00	60	16	8	2	39,20 €	16,00 €	18
AKK 075 10002N	10,0	5,00	75	20	10	2	47,30 €	19,00 €	19
AKK 075 12002N	12,0	6,00	75	24	12	2	63,30 €	24,00 €	20
AKK 100 14002N	14,0	7,00	100	28	14	2	81,10 €	24,00 €	10
AKK 100 16002N	16,0	8,00	100	32	16	2	96,60 €	33,00 €	5
AKK 100 18002N	18,0	9,00	100	36	18	2	119,50 €	33,00 €	10
AKK 100 20002N	20,0	10,00	100	40	20	2	128,80 €	33,00 €	10
AKK 6050 01002N	1,0	0,50	50	2	6	2	33,60 €	13,00 €	15
AKK 6050 01502N	1,5	0,75	50	3	6	2	33,60 €	13,00 €	10
AKK 6050 02002N	2,0	1,00	50	4	6	2	33,60 €	13,00 €	15
AKK 6050 03002N	3,0	1,50	50	6	6	2	33,60 €	13,00 €	14
AKK 6050 04002N	4,0	2,00	50	8	6	2	33,60 €	13,00 €	15
AKK 6050 05002N	5,0	2,5	50	10	6	2	33,60 €	13,00 €	15



VHM-Kugelfräser lang für Aluminium und Kupfer



Art.-Nr.	Ø d1	R	l1	l2	Ø d2	Z	VK netto	Aktion	Anzahl
AKL 075 01002N	1,0	0,5	75	2	3	2	25,40 €	9,00 €	10
AKL 075 01502N	1,5	0,75	75	3	3	2	25,40 €	9,00 €	7
AKL 075 02002N	2,0	1,0	75	4	3	2	25,40 €	9,00 €	7
AKL 075 03002N	3,0	1,5	75	6	3	2	25,40 €	9,00 €	6
AKL 075 04002N	4,0	2,0	75	8	4	2	25,40 €	9,00 €	3
AKL 075 05002N	5,0	2,5	75	10	5	2	27,10 €	9,00 €	10
AKL 075 06002N	6,0	3,0	75	12	6	2	32,20 €	13,00 €	7
AKL 100 08002N	8,0	4,0	100	16	8	2	46,10 €	17,00 €	3
AKL 100 10002N	10,0	5,0	100	20	10	2	51,30 €	19,00 €	4
AKL 120 12002N	12,0	6,0	120	24	12	2	83,80 €	25,00 €	5
AKL 120 14002N	14,0	7,0	120	28	14	2	94,60 €	25,00 €	5
AKL 120 16002N	16,0	8,0	120	32	16	2	106,40 €	34,00 €	4
AKL 120 18002N	18,0	9,0	120	36	18	2	142,80 €	34,00 €	5
AKL 120 20002N	20,0	10,0	120	40	20	2	154,80 €	34,00 €	3
AKL 6075 01002N	1,0	0,5	75	2	6	2	35,40 €	14,00 €	10
AKL 6075 01502N	1,5	0,75	75	3	6	2	35,40 €	14,00 €	5
AKL 6075 02002N	2,0	1,0	75	4	6	2	35,40 €	14,00 €	10
AKL 6075 03002N	3,0	1,5	75	6	6	2	35,40 €	14,00 €	10
AKL 6075 04002N	4,0	2,0	75	8	6	2	35,40 €	14,00 €	10
AKL 6075 05002N	5,0	2,5	75	10	6	2	35,40 €	14,00 €	10



Preisstellung ab Werk, zzgl. ges.MwSt. ; Angebot solange vorrat reicht ; Mindestabnahme 50 St.